



MULTIQUIP



MULTIQUIP

Cortadoras de pavimento



Cortadoras versátiles para el profesional exigente

La construcción comienza aquí

www.multiquip.com



Cortadoras de pavimento



Made in U.S.A.

La cortadoras de pavimento de operador a pie marca Multiquip con ingeniería para durabilidad confiable, fácil operación mecánica y cortes de alta calidad. Ya sea cortando concreto o asfalto, el chasis de acero la dará la estabilidad y reducir la vibraciones al hacer su corte. La reducción de vibración mejora el control y

desempeño de del disco diamantado. Construida para fácil mantenimiento, nuestra cortadora esta construida con componentes universales, de trabajo pesado y fácil acceso. Fácil de operar, su desempeño es de una cortadora de mayor tamaño y precio.

Cortadora Serie Pro 1

Modelo a gasolina

Manubrio con sistema anti-vibración ajustables

Volante para bajar y subir el disco

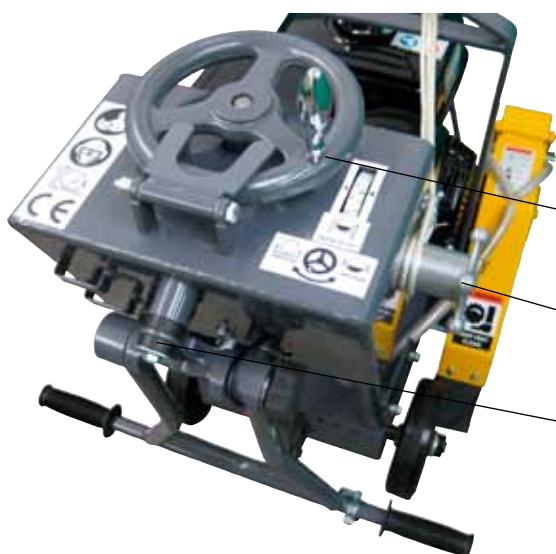
Gancho de izar en una posición central

Chasis robusto Reforzado

Motor Honda a Gasolina con sistemas de filtración de aire ciclónico

Capacidad de corte de ambos lados

Puede recibir un disco de hasta 18" (457mm)



Volante para subir y bajar el disco, fácil y suave de usar

Perilla de freno para control de profundidad

Manubrio anti-vibración ajustable

Siempre utilice equipo de seguridad y ropa adecuada al operar estos equipos

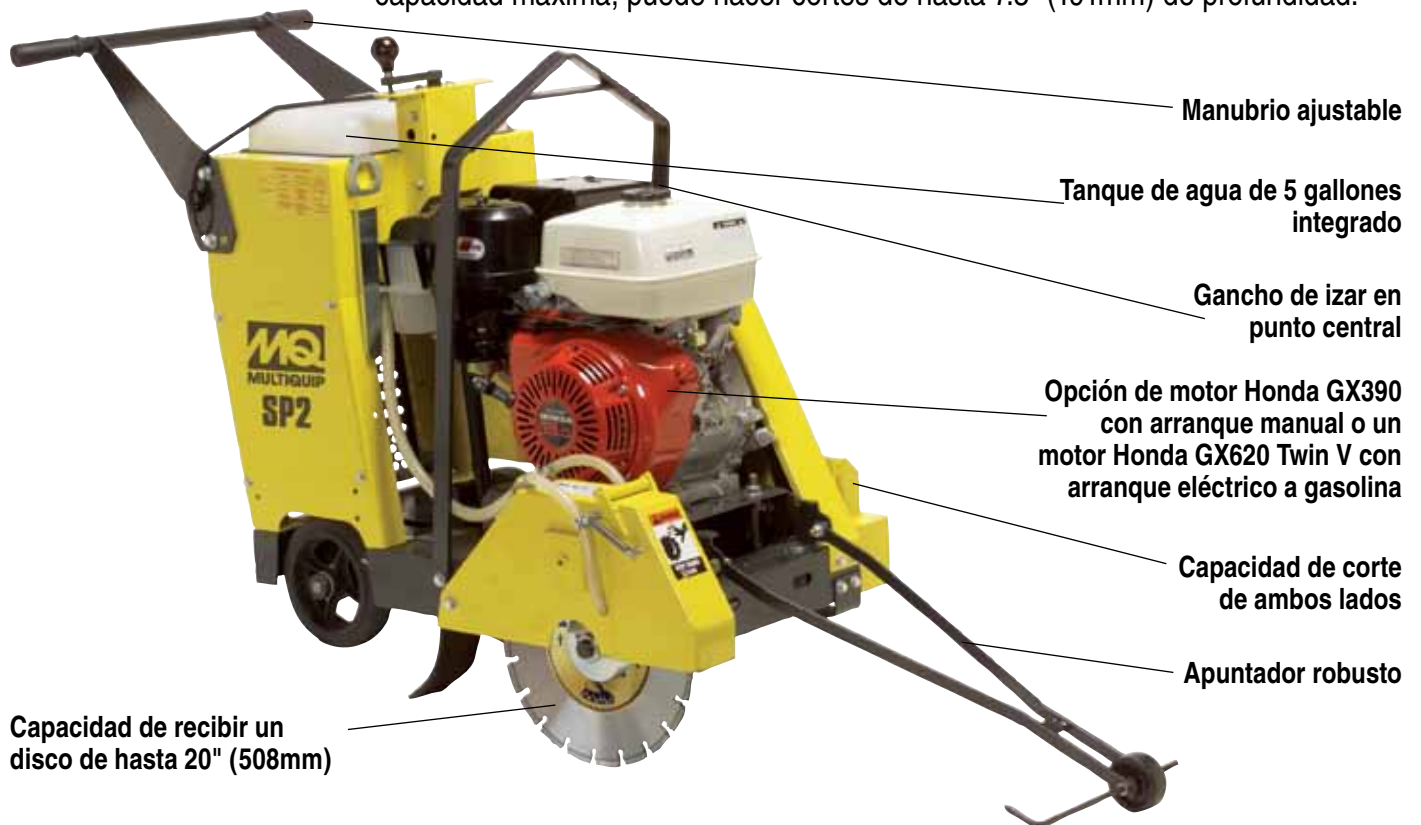
La robusta SP1 es económica, compacta y fácil de usar.

Cortadoras fabricadas para entregar gran desempeño



Cortadora serie Pro SP 2

La serie SP2 es una cortadora excepcional. Este modelo viene con opción de motores GX390 o GX620 a gasolina, en versión de avance manual o auto propulsado. El modelo SP 2 tiene una capacidad de recibir un disco de 20" (508mm) en su capacidad máxima, puede hacer cortes de hasta 7.5" (191mm) de profundidad.



Manubrio ajustable

Tanque de agua de 5 galloes integrado

Gancho de izar en punto central

Opción de motor Honda GX390 con arranque manual o un motor Honda GX620 Twin V con arranque eléctrico a gasolina

Capacidad de corte de ambos lados

Apuntador robusto

Capacidad de recibir un disco de hasta 20" (508mm)

Sistema de transmisión hidrostática confiable en los modelos auto propulsados y se puede utilizar de forma vía propulsión manual

Cubierta del disco removible, con bisagra

Ensamblaje de eje robusto de grado industrial



Siempre utilice equipo de seguridad y ropa adecuada al operar estos equipos

Características de cortadoras de pavimento



Modelo	Tipo de motor*	Peso lbs. (kg)	Capacidad de Disco in. (mm)	Profundidad máxima in. (mm)	Distancia de colocación de los rodamientos frontales	Distancia de la colocación de rodamientos posteriores
Serie SP1 Propulsión Manual						
SP118	11.0 HP (9.7 kW) Honda Ciclónico	270 (122.7)	18 (457)	6.5 (165)	4" Dia. x 2" Wide (101mm x 50mm)	8" Dia. x 2" Wide (203mm x 50mm)
SP15E16	5.0 HP (3.7 kW) Elect. 230V 1ø	235 (106.8)	16 (406)	5.5 (140)	4" Dia. x 2" Wide (101mm x 50mm)	6" Dia. x 2" Wide (152mm x 50mm)
Serie SP2 Propulsión Manual						
SP213H20A	11.0 HP (9.7 kW) Honda Ciclónico	280 (127)	20 (508)	7.5 (191)	5" Dia. x 2" Wide (125mm x 50mm)	8" Dia. x 2" Wide (203mm x 50mm)
Seria SP2 Auto Propulsado						
SP2S13H20A	11.0 HP (9.7 kW) Honda Ciclónico	280 (127)	20 (508)	7.5 (191)	5" Dia. x 2" Wide (125mm x 50mm)	8" Dia. x 2" Wide (203mm x 50mm)
SP2S20H20A	18.0 HP (14.9 kW) Honda Ciclónico Arranque eléctrico	400 (181.8)	20 (508)	7.5 (191)	5" Dia. x 2" Wide (125mm x 50mm)	8" Dia. x 2" Wide (203mm x 50mm)

© COPYRIGHT 2009, MULTQUIP INC.

Saw Accessories

Modelo	Descripción	Peso lbs. (kg)
SP1WK	Kit de tanque de agua de 5 galones para SP1 con motor a gasolina únicamente	25 (11)
SPBG16A	Kit protector de disco de 16" (modelos SP1, SP2)	25 (11)
SPBG18A	Kit protector de disco de 18" (modelos SP1, SP2)	27 (12)
SPBG20A	Kit protector de disco de 20" (solo para SP2)	30 (14)

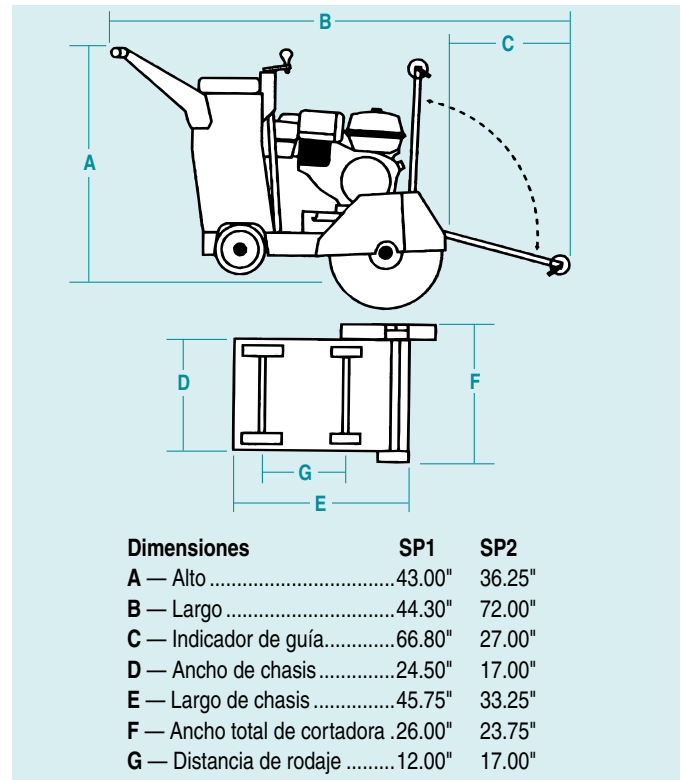
Discos diamantados con la garantía de desempeño Multiquip



Multiquip le ofrece una gran variedad de discos diamantados confiables, que ofrece un buen retorno a su inversión. Llame para más información o visite nuestro sitio la red.

Siempre utilice equipo de seguridad y ropa adecuada al operar estos equipos.

* La fuerza de poder del motor esta calculada por el fabricante de motor específico y el método de cálculo de poder puede variar de acuerdo al fabricante. Multiquip Inc. Y sus subsidiarias no asegura o afirma representación o garantía de la fuerza de potencia del motor en este equipo, no se hace responsable por la fabricación de ninguna clase con respecto a la precisión de la fuerza de poder del motor. Se recomienda que el usuario consulte el manual del fabricante del motor o consultar su página Web para información mas específica relacionada a la fuerza de poder del motor.



MULTIQUIP INC.
 POST OFFICE BOX 6254
 CARSON, CA 90749
 310-537-3700 • 800-421-1244
 FAX: 310-537-3927
 E-MAIL: mq@multiquip.com
 www.multiquip.com